

E L I S

Návod na montáž

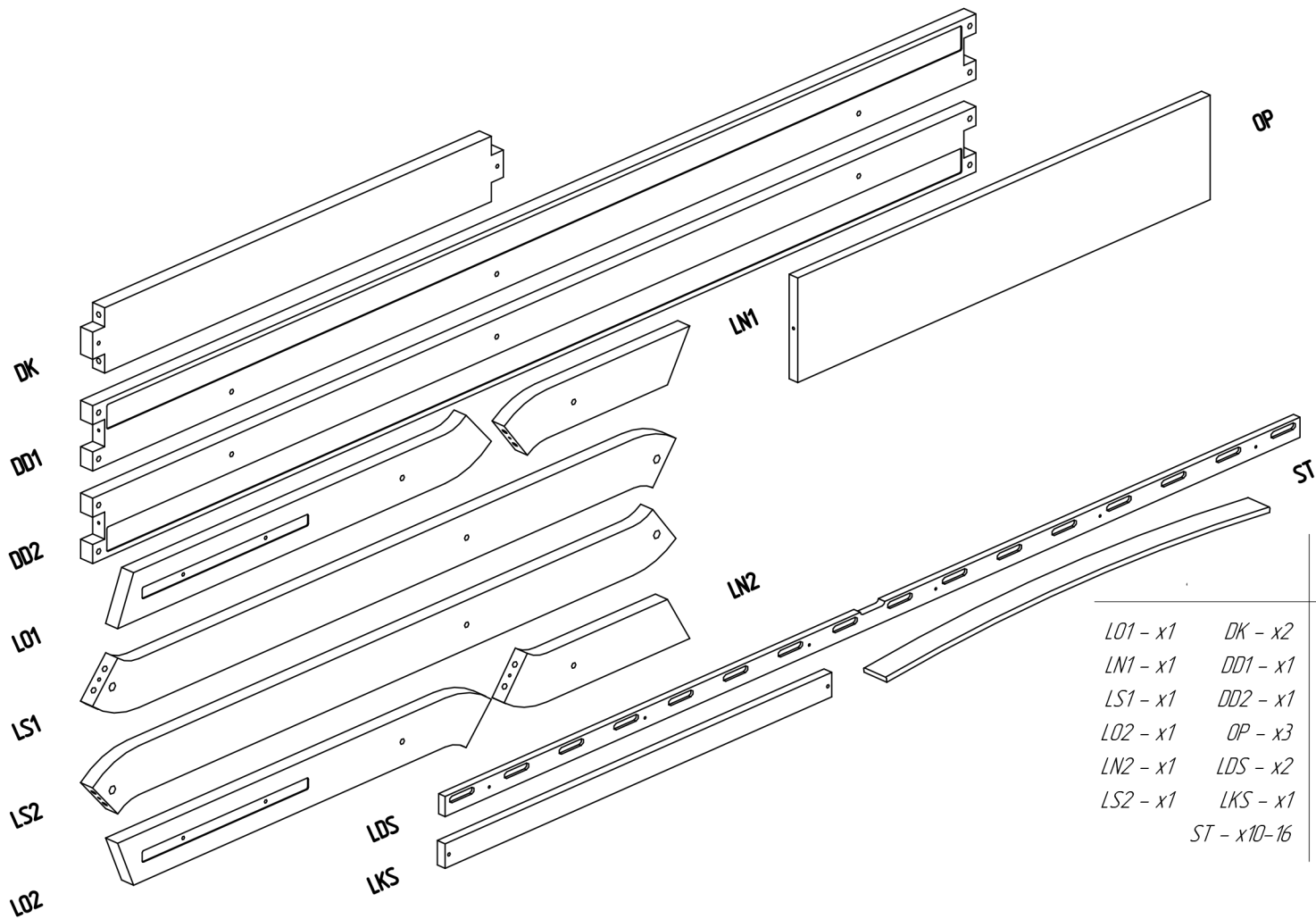


design

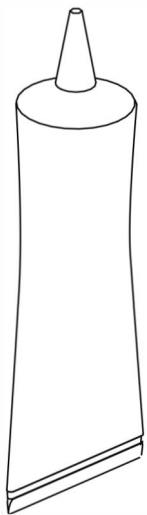
Dřevěná dětská postel

CikCak s opěrkou

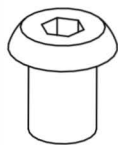




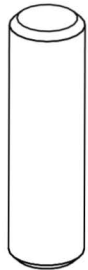
<i>LO1 - x1</i>	<i>DK - x2</i>
<i>LN1 - x1</i>	<i>DD1 - x1</i>
<i>LS1 - x1</i>	<i>DD2 - x1</i>
<i>LO2 - x1</i>	<i>OP - x3</i>
<i>LN2 - x1</i>	<i>LDS - x2</i>
<i>LS2 - x1</i>	<i>LKS - x1</i>
	<i>ST - x10-16</i>



G Lepnallo



M6x15

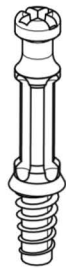


M10x45

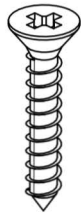
K10



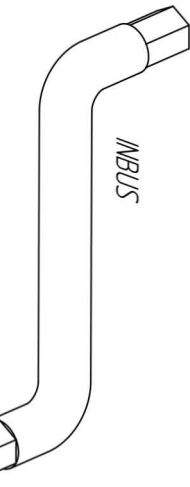
Mi



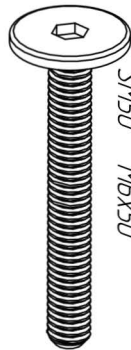
TRZ M6x35



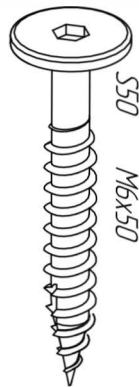
W30 M4x30



INBUS

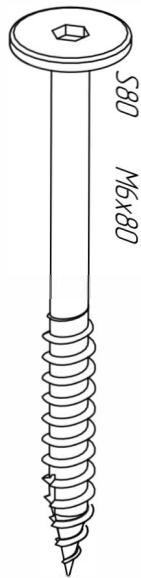


SM50 M6x50



M6x50

S50

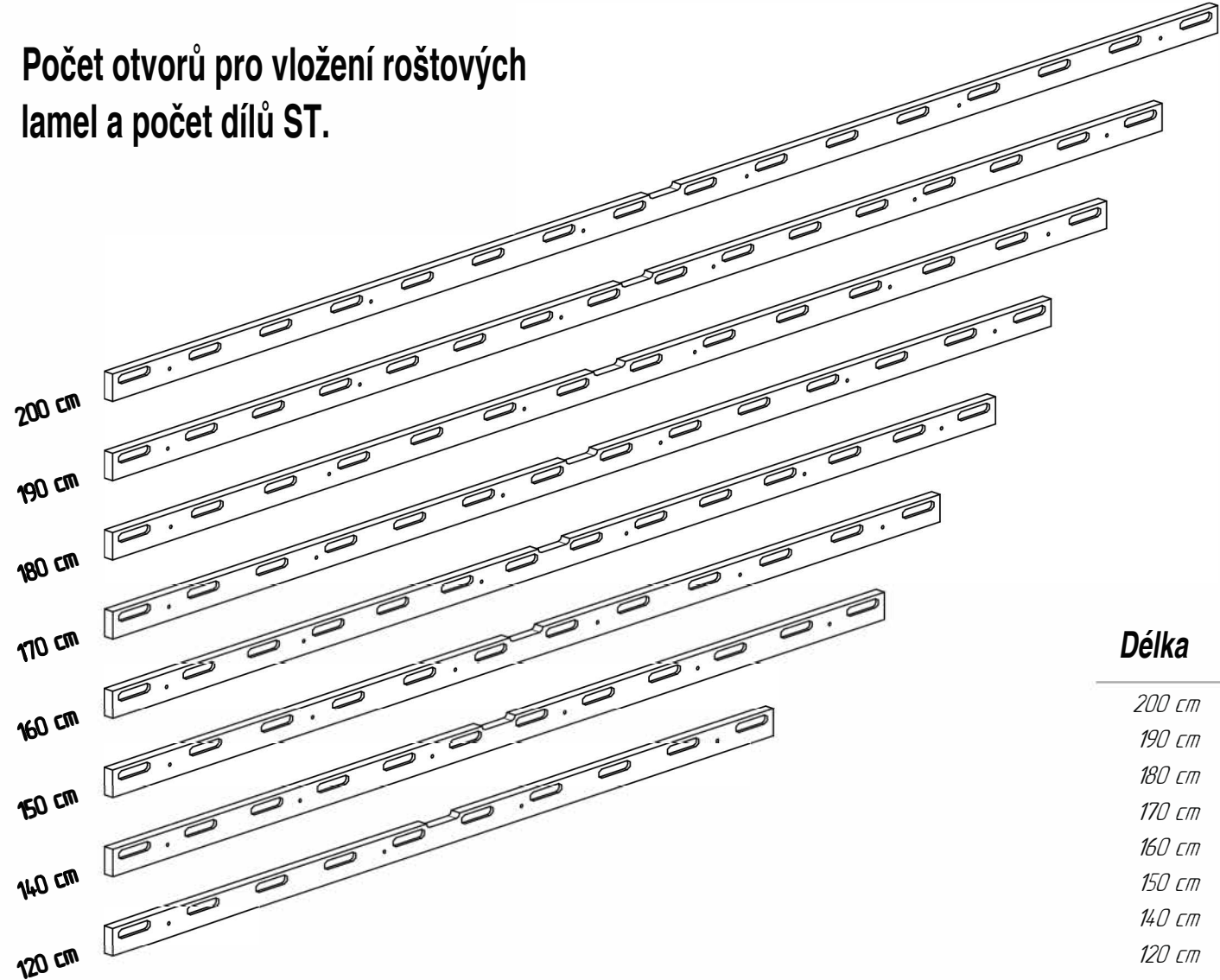


M6x80

S80

- S80 - x6
- S50 - x4
- SM50 - x6
- W30 - x14
- TRZ - x4
- Mi - x4
- K10 - x16
- N - x6
- G - x3
- INBUS - x1

Počet otvorů pro vložení roštových lamel a počet dílů ST.



Délka

QT

200 cm

16

190 cm

16

180 cm

14

170 cm

14

160 cm

14

150 cm

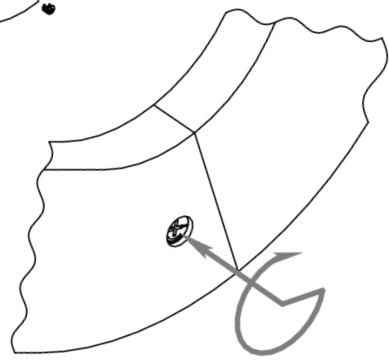
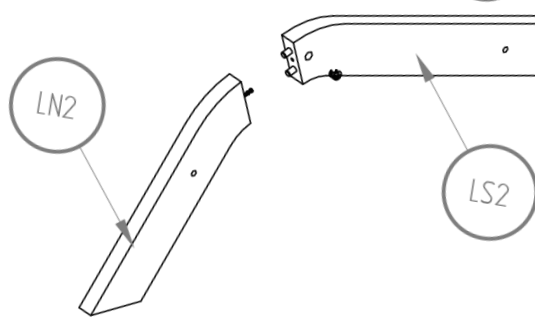
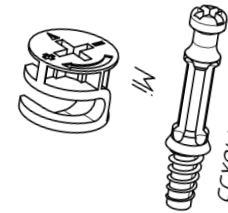
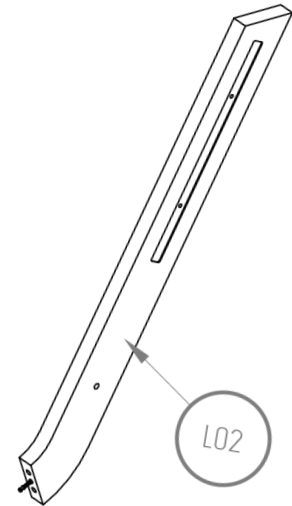
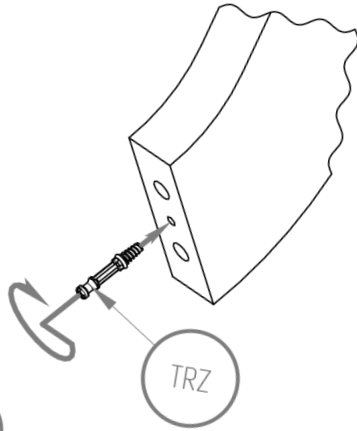
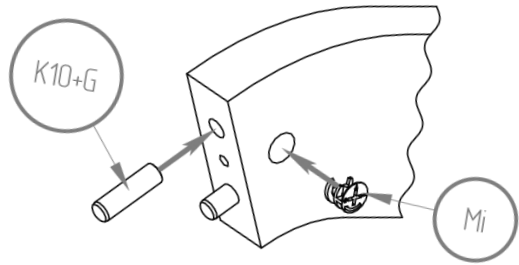
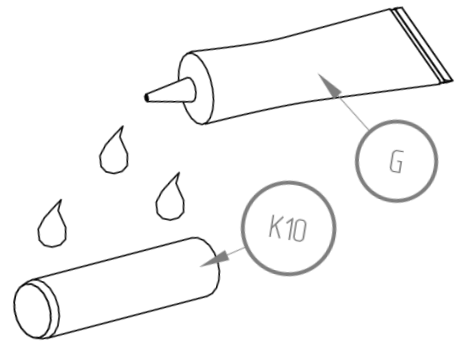
12

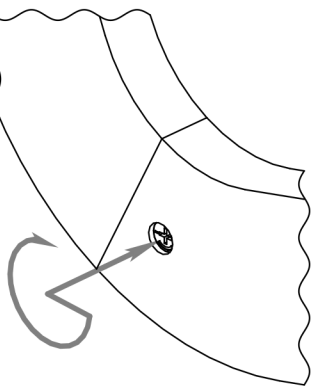
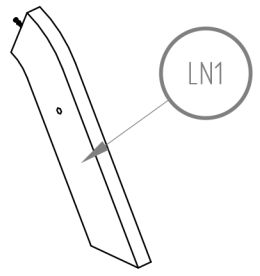
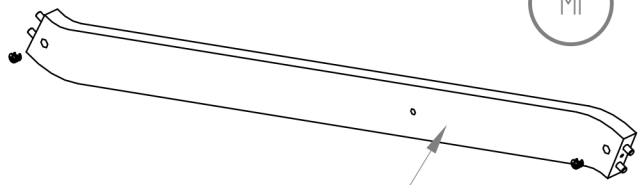
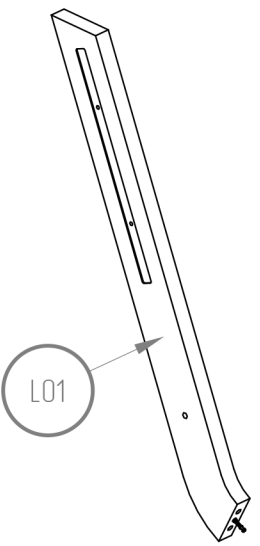
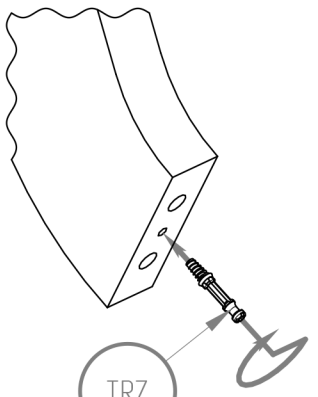
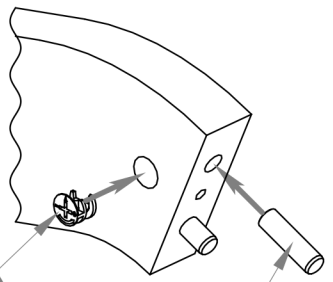
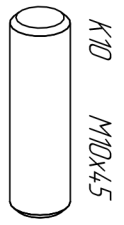
140 cm

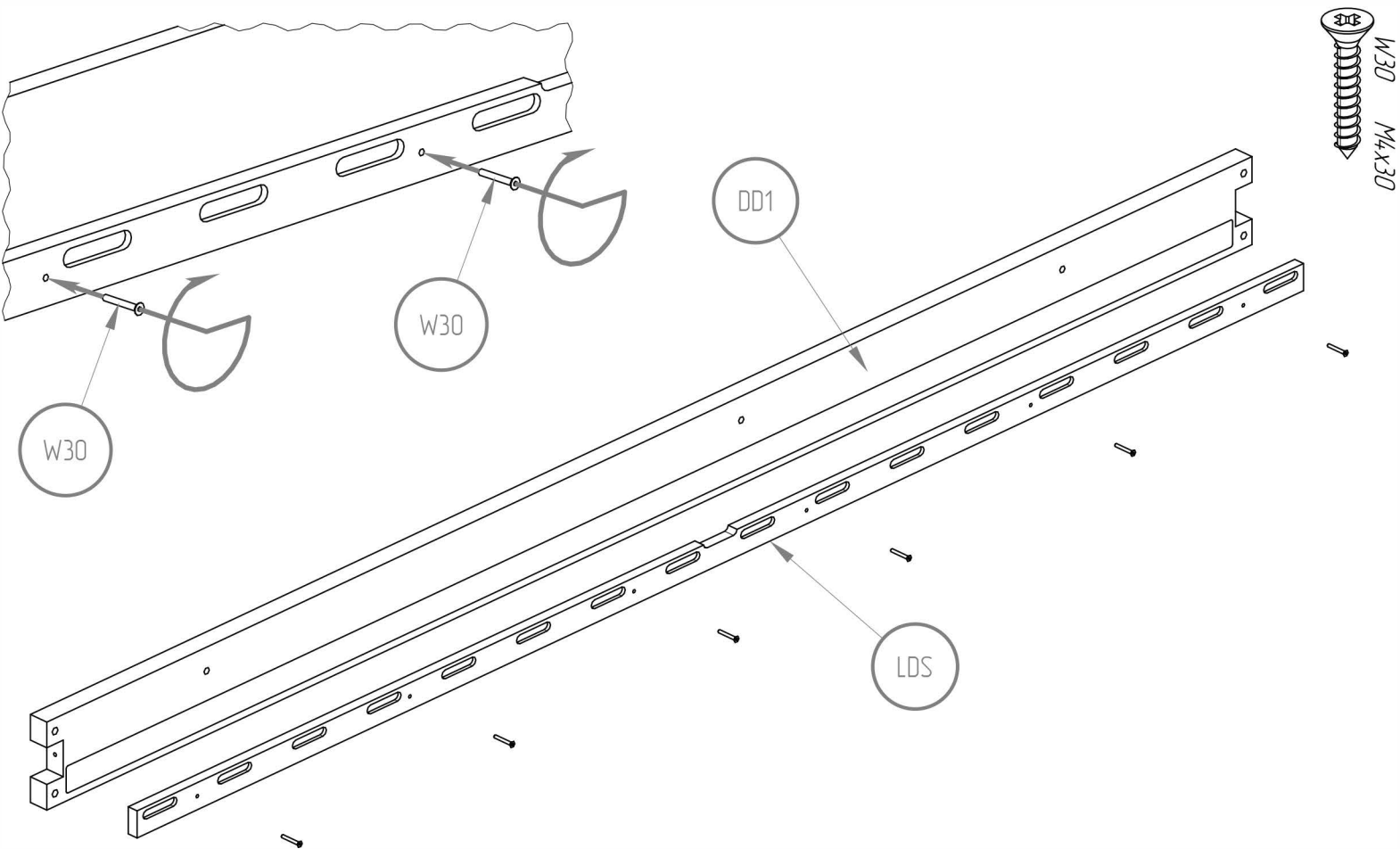
12

120 cm

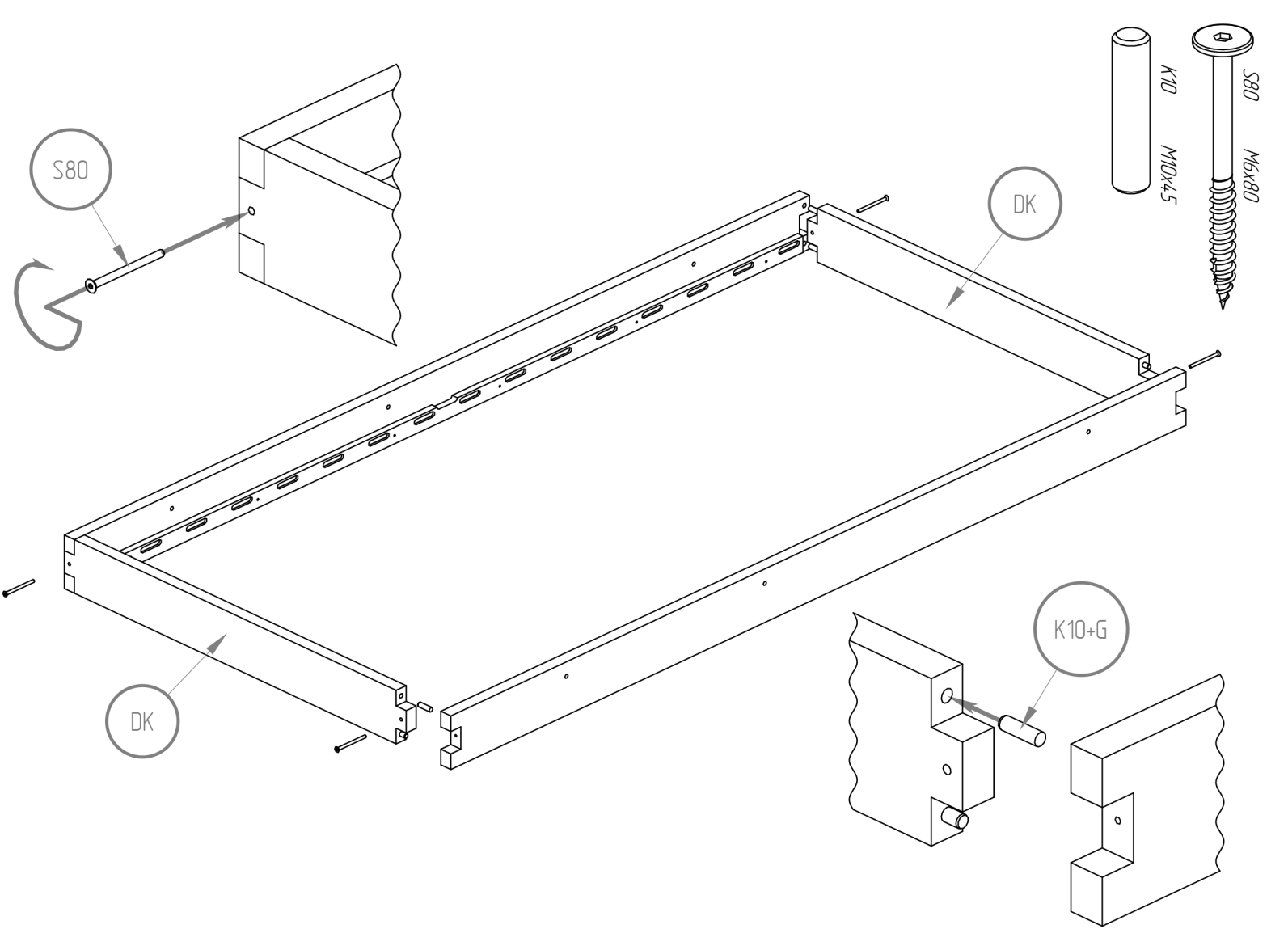
10

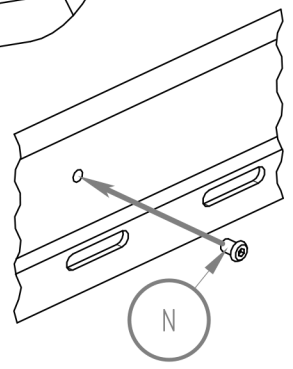
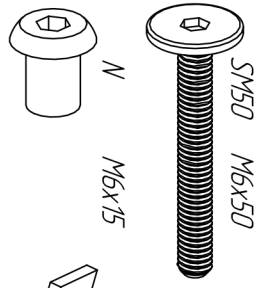
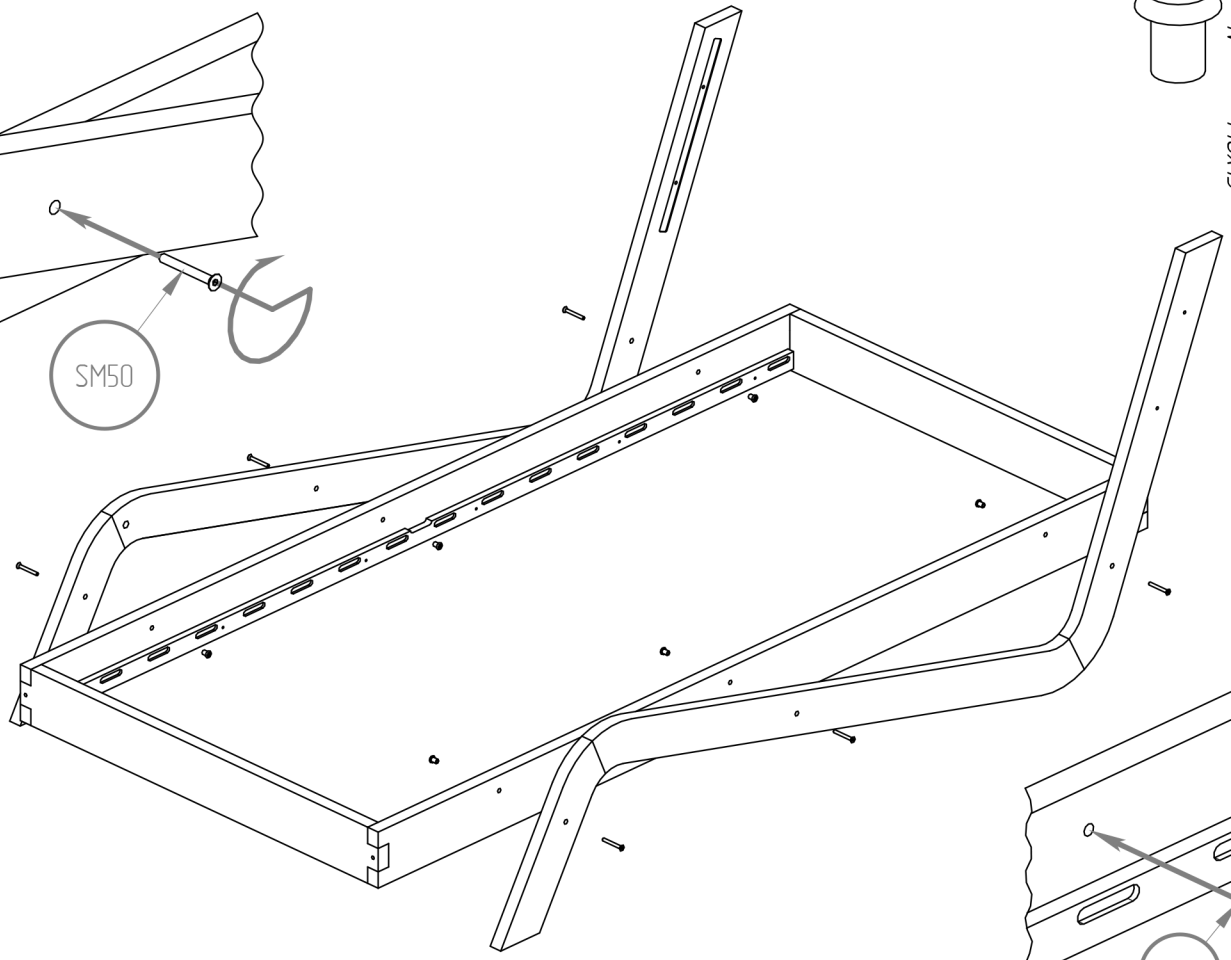
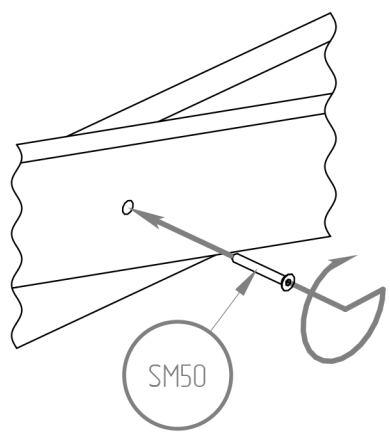


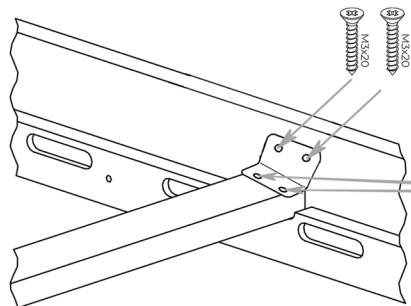
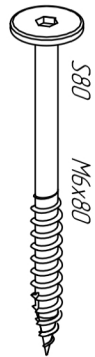
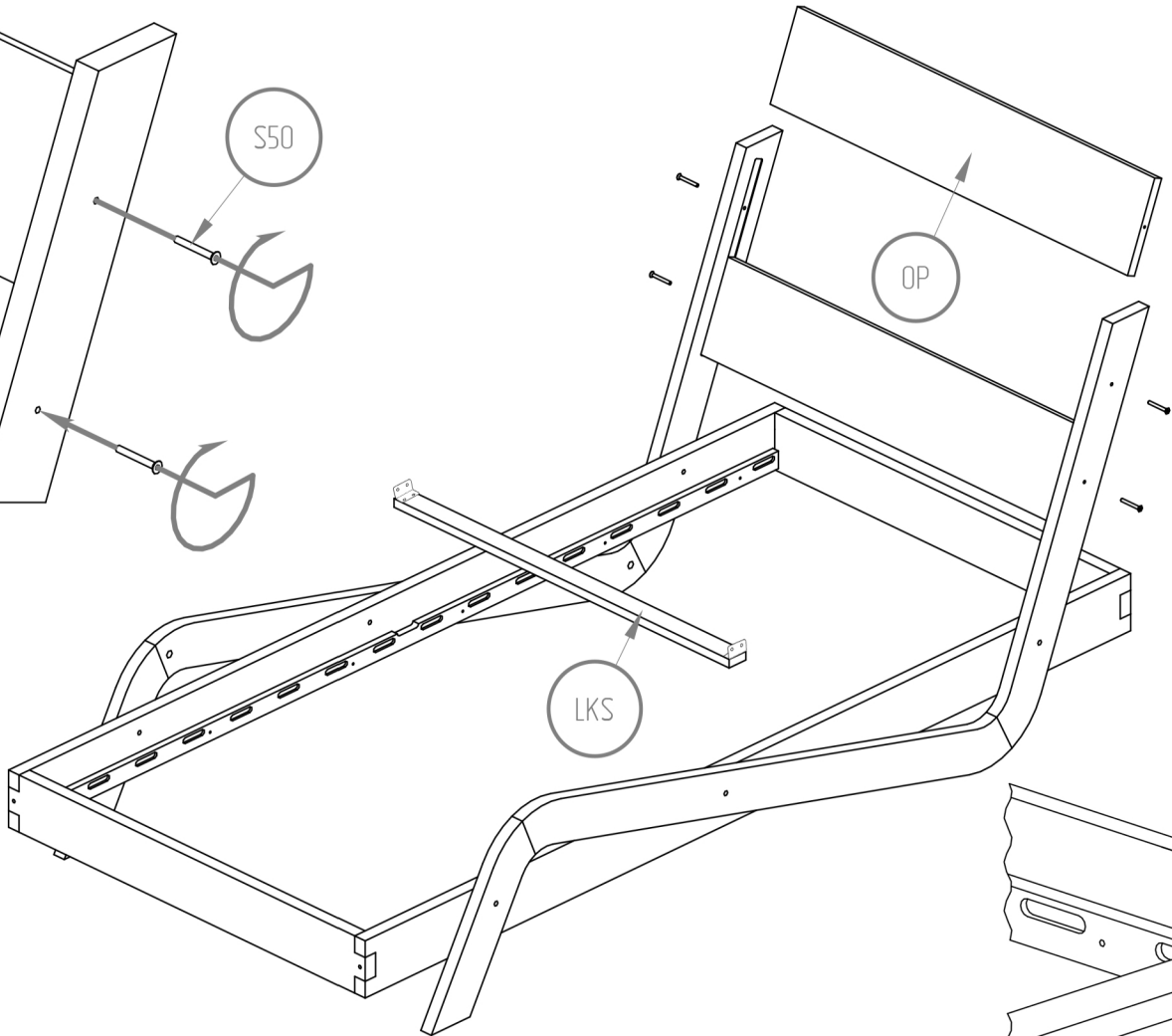
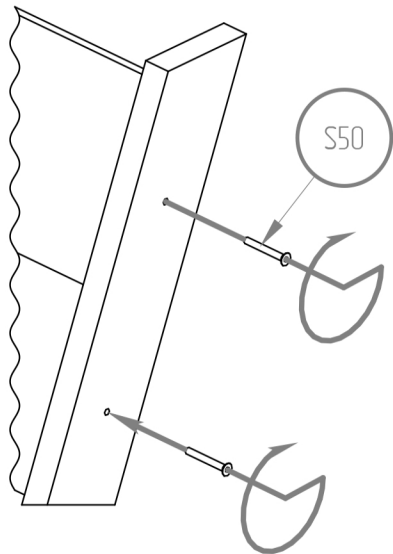


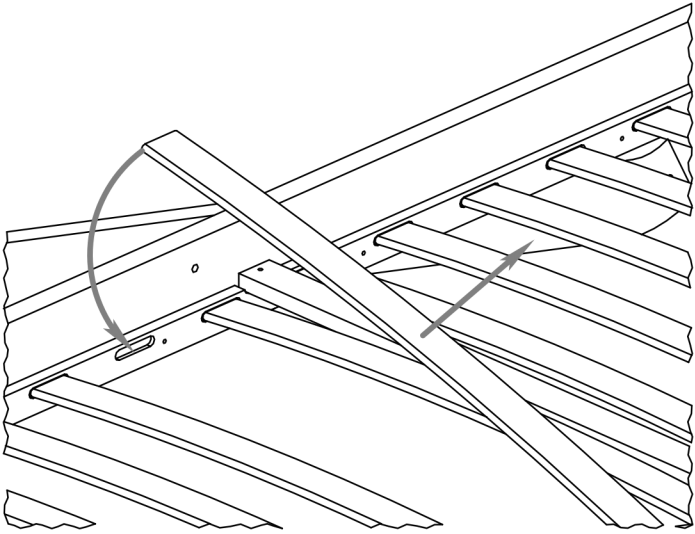


Podle DD1 udělat totěž s DD2









ST

